

MEIKO

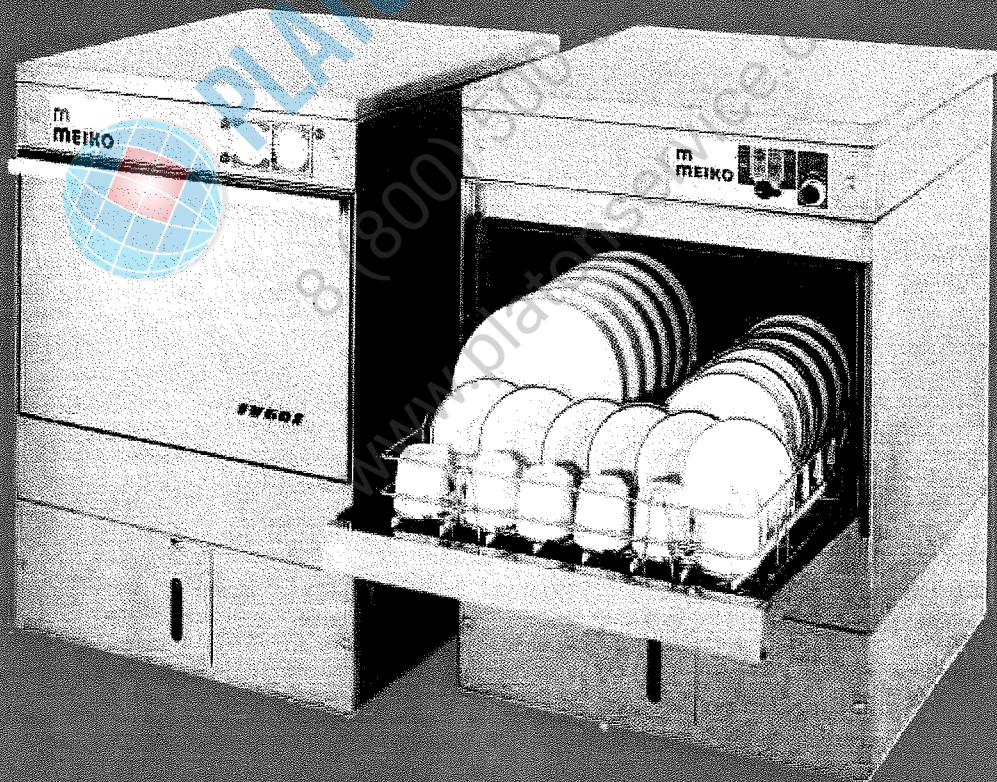
GRUPPE

1



Geschirrspül- **FV40N** automaten **FV60E**

*Immer
sauberes Geschirr
und
gepflegte Gläser*



MEIKO

MEIKO

GRUPPE

1

Ersatzteilliste Spare Parts List **FV40N** Liste de Pièces Détachées

8000315
Schalterbrett
ohne EW
8001802
Schalterbrett mit
EW

8002694 Griff

8002089 Tür Kpl.

8000317
Frontverkleidblech mit DG

8002694
Griffleiste

8000199 Tür Korblaufschiene
0336020 Hülsenmuttern
0336022 Hülsenmuttern

m
MEIKO

DELTA 10

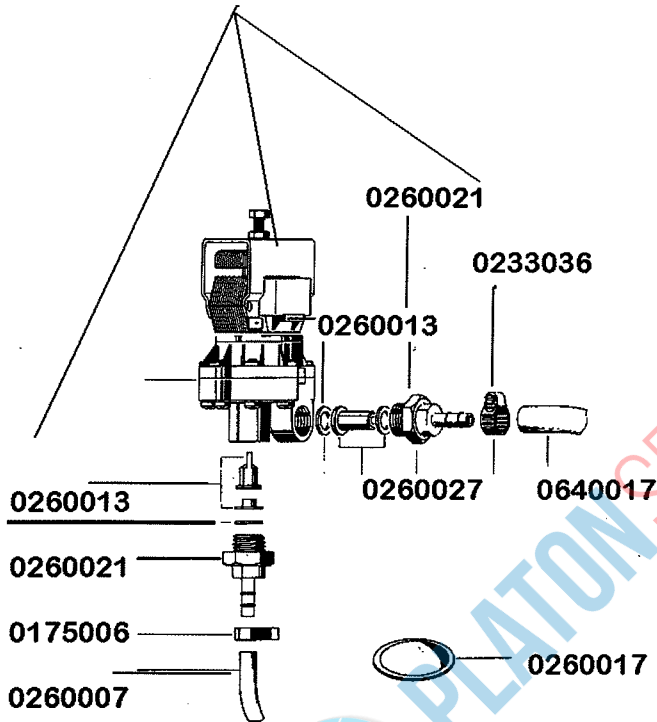
Klarspülerdosiergerät



FV 40 N

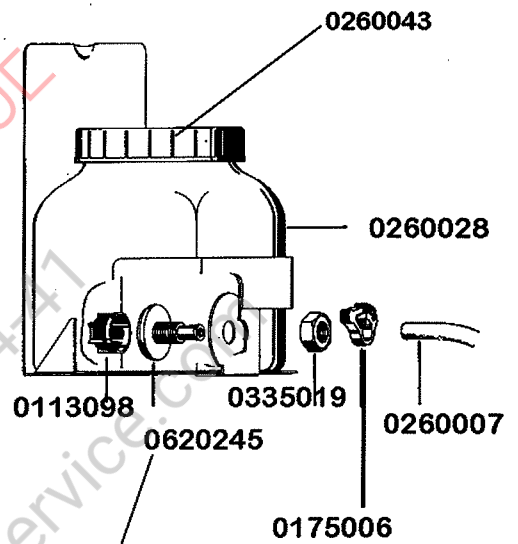
83'

0260024 kpl.



Dosierbehälter

Kpl. 8000812



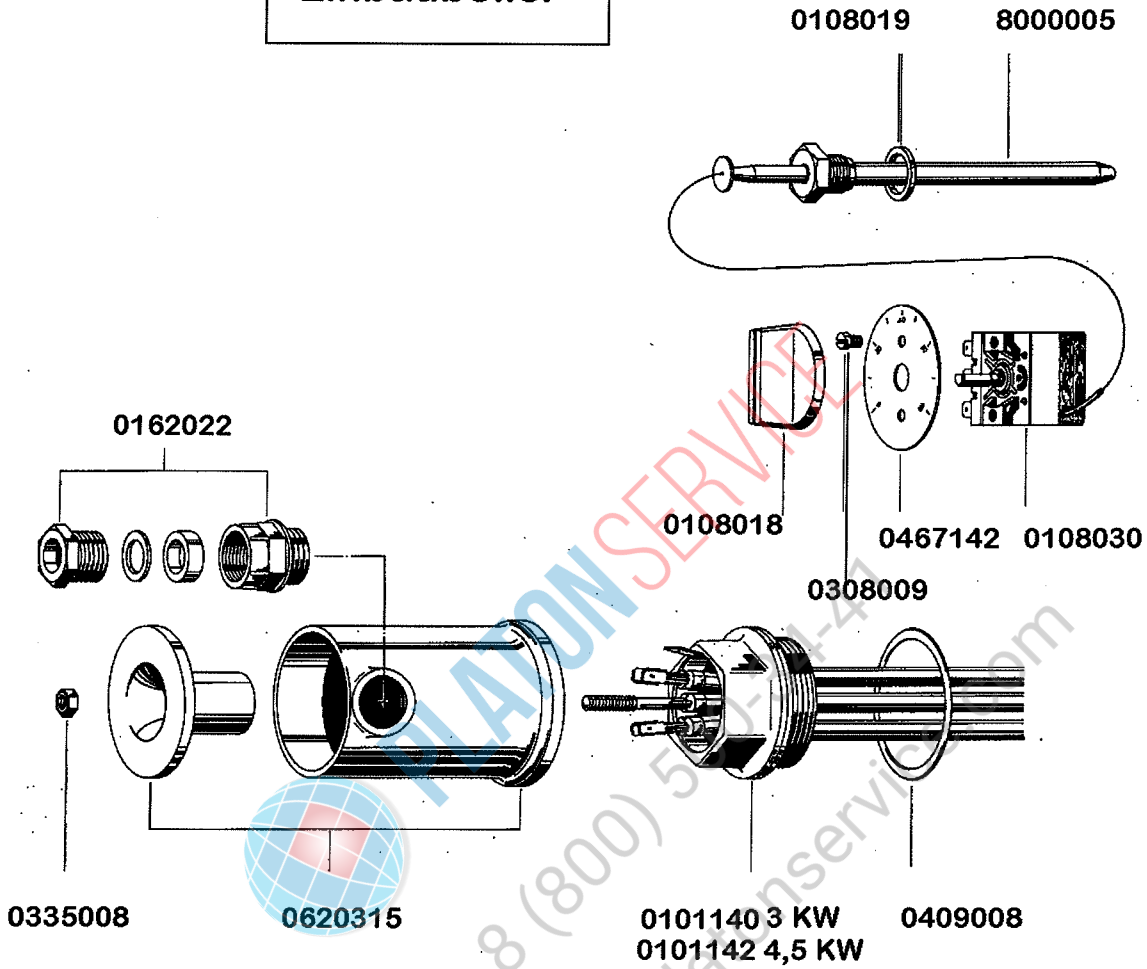
für Wandmontage
8070030

PLATON SERVICE
8 (800) 500-3477
www.platonservice.com

FV 40N

Einbauboiler

gültig ab 1.6.83
valid from 1.6.83 on
valable à partir du 1.6.83

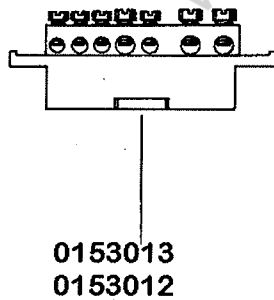
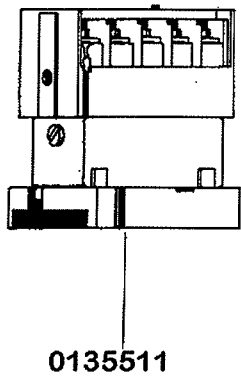
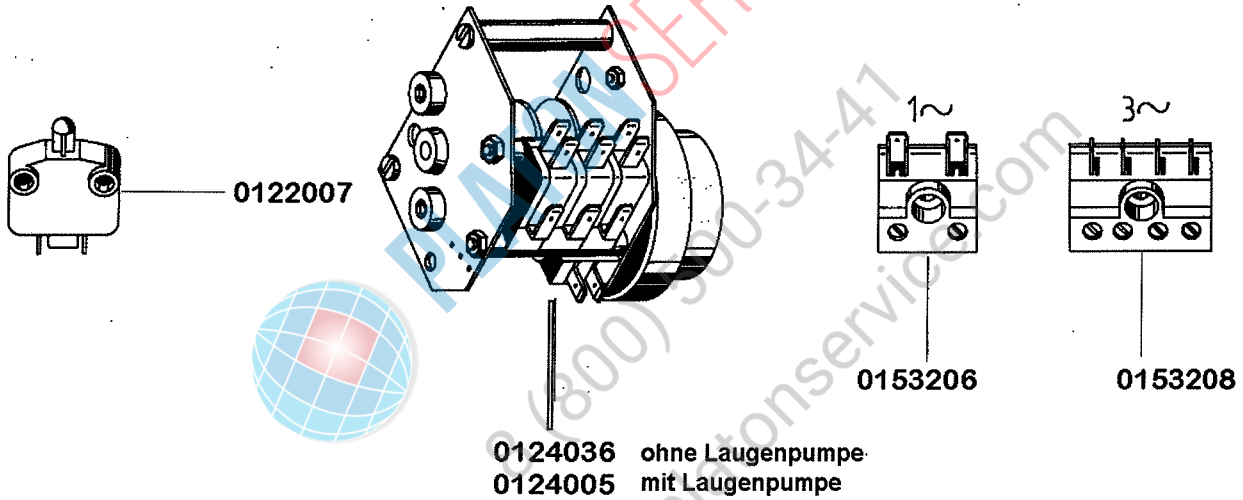
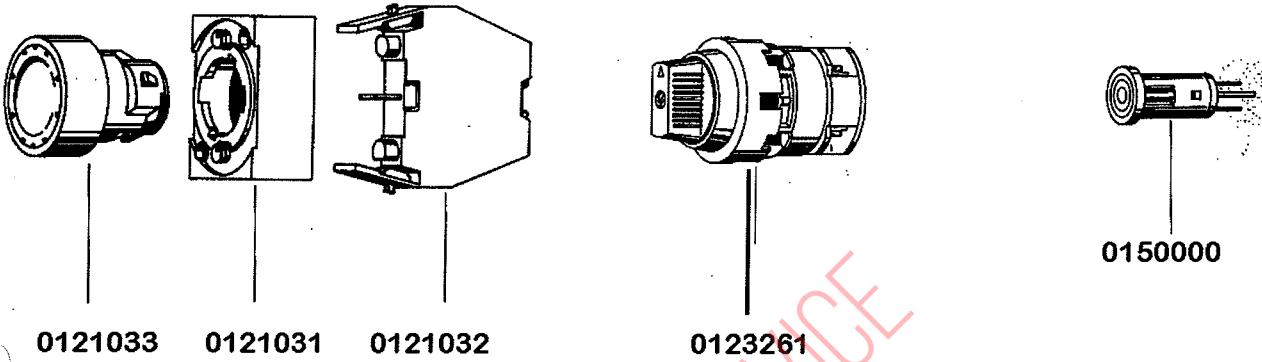


8000050 Einbauboilergehäuse EB4,5- FV.01.2

FV 40 N

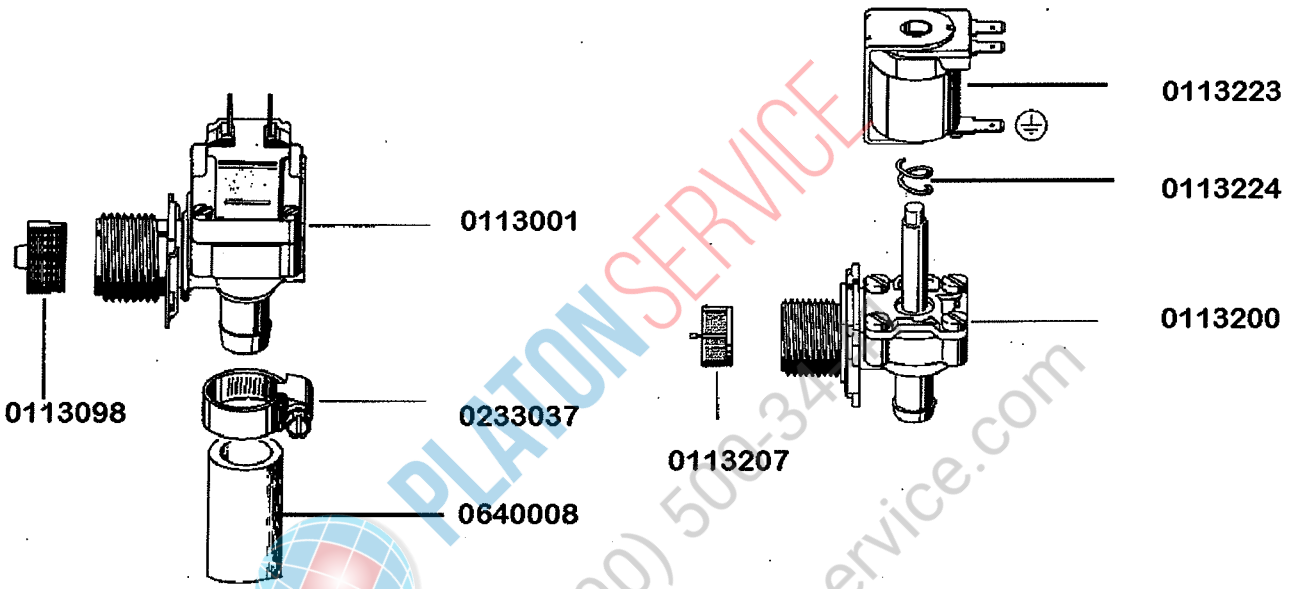
Elektroteile

gültig ab 1.6.83
valid from 1.6.83 on
valable à partir du 1.6.83



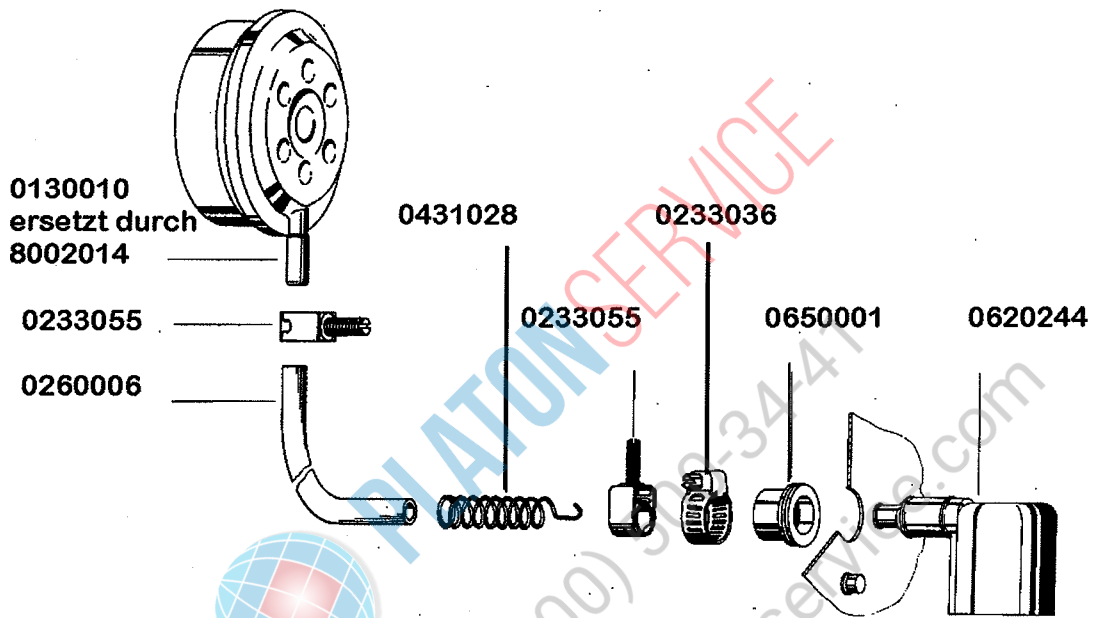
- 0467103 Schalterschild
- 8001064 Kabelsatz
- 8001480 Drahtsatz

Magnetventil

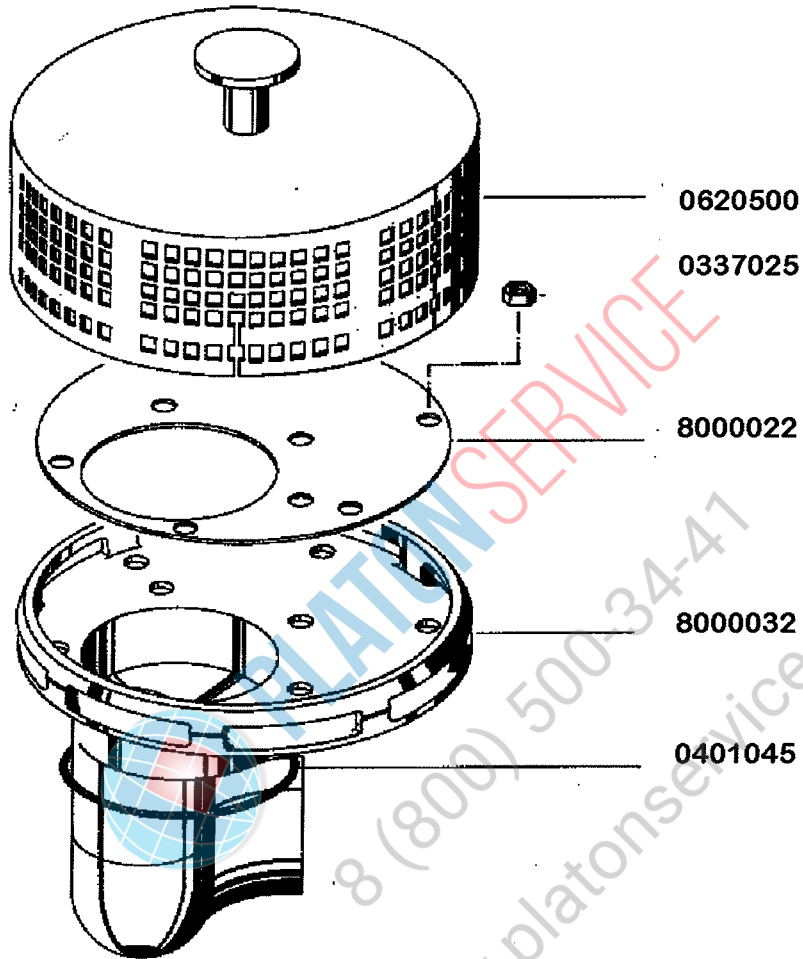


PLATON SERVICE
8 (800) 503-34...
www.platonservice.com

Niveauregelung



Pumpenansaugung



0620500

0337025

8000022

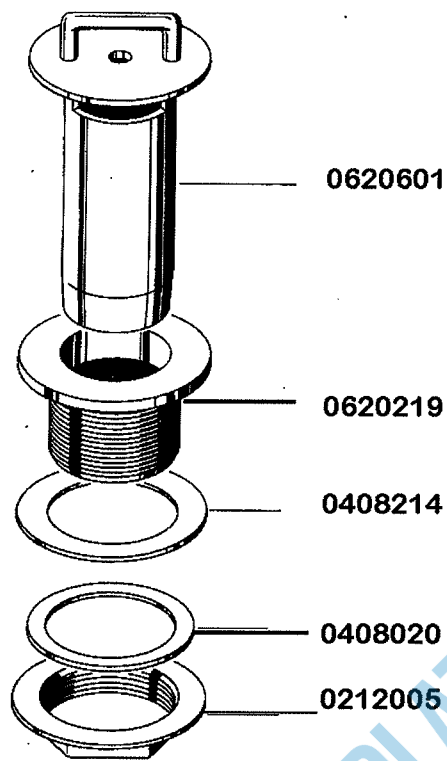
8000032

0401045

FV 40N

gültig ab 1.6.83
valid from 1.6.83 on
valable à partir du 1.6.83

Standrohr Ablaufventil



PLATON SERVICE

8 (800) 500-34-47

www.platonservice.com

9.1 TANKHEIZUNG

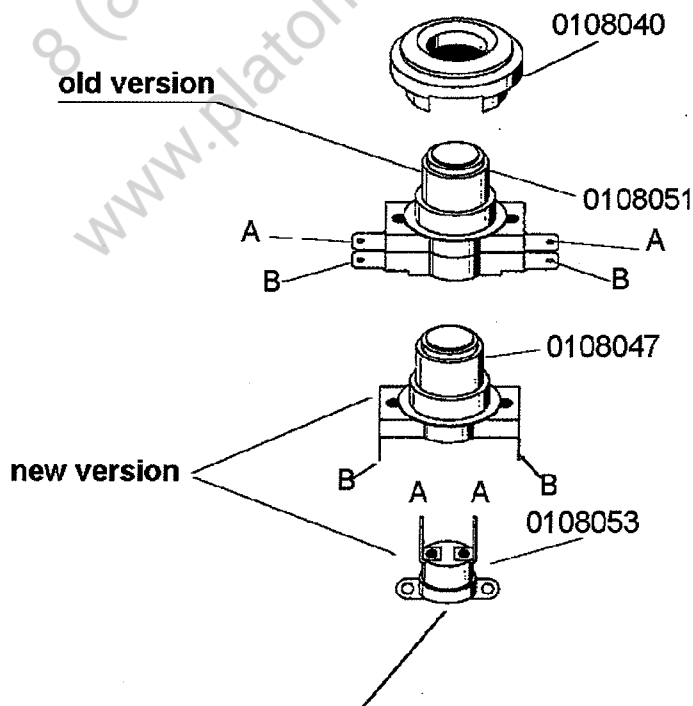
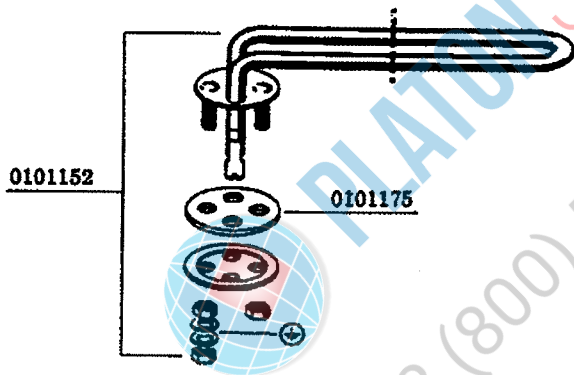
9.1 TANK HEATING

9.1 CHAUFFAGE DE BAC



TH9
1.11.94/F

IDENT. NR. IDENT. NO.	BEZEICHNUNG	DESIGNATION	DESIGNATION
* 0101152	HEIZKÖRPER 2 KW, 230 V	HEATING ELEMENT 2 KW, 230 V	RESISTANCE 2 KW, 230 V
* 0101175	HEIZKÖRPERDICHTUNG	HEATING ELEMENT PACKING	JOINT DE RESISTANCE
* 0108040	GUMMIMANSCHETTE	RUBBER PACKING	MANCHETTE EN CAOUTCHOUC
* 0108051	TEMPERATURREGLER, 2 KONTAKTE (BIS 12/1994)	THERMOSTAT, 2 CONTACTS (UNTIL 12/1994)	REGULATEUR DE TEMPERATURE 2 CONTACTS (JUSQUE A 12/1994)
* 0108047	TEMPERATURREGLER, 1 KONTAKT	THERMOSTAT, 1 CONTACT	REGULATEUR DE TEMPERATURE 1 CONTACT
* 0108053	TEMPERATURFÜHLER	TEMPERATURE PROBE	SONDE DE TEMPERATURE



fix the temp. probe easily accessible
on the tank panel.

By any convenient means, approx 20 mm below water level
(with a special glue)

gültig ab 1.11.94
valid from 1.11.94 on
valable à partir du 1.11.94

Änderungen in Ausführung und Konstruktion vorbehalten.

Wasch und Nachspülsystem



0620286

8000046
8000047

0354000

0620157
0620121

0306005

0620211

0403303

8000048/8000049
0306014

8000042
8000043

0620163

8000115 oben Kpl.
8000136 unten Kpl.

8000044/8000045

8000040/8000041

8000038/8000039

8000036/8000037

8000034 unten Kpl.
8000035 oben Kpl.

0630209

0336001
0411000

8000032

0640005

0308030

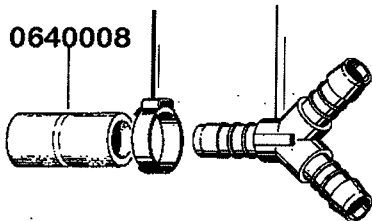
0233037

0340026

0337001

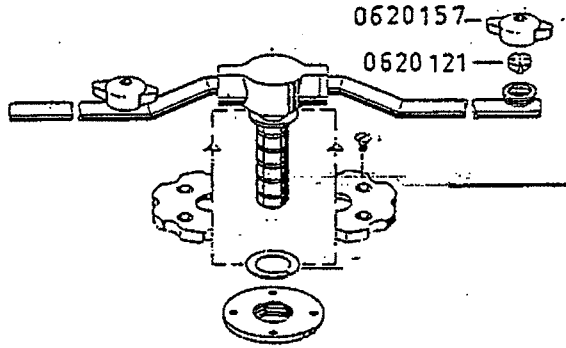
0233037 0621036

0640008

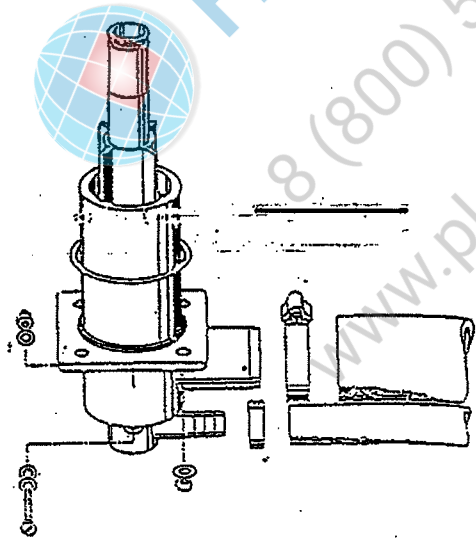
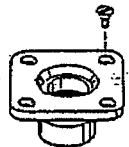


Wasch- und Nachspülsystem mit Blecharmen

FV 40 N ab 04/84
FV 60 E ab 05/86

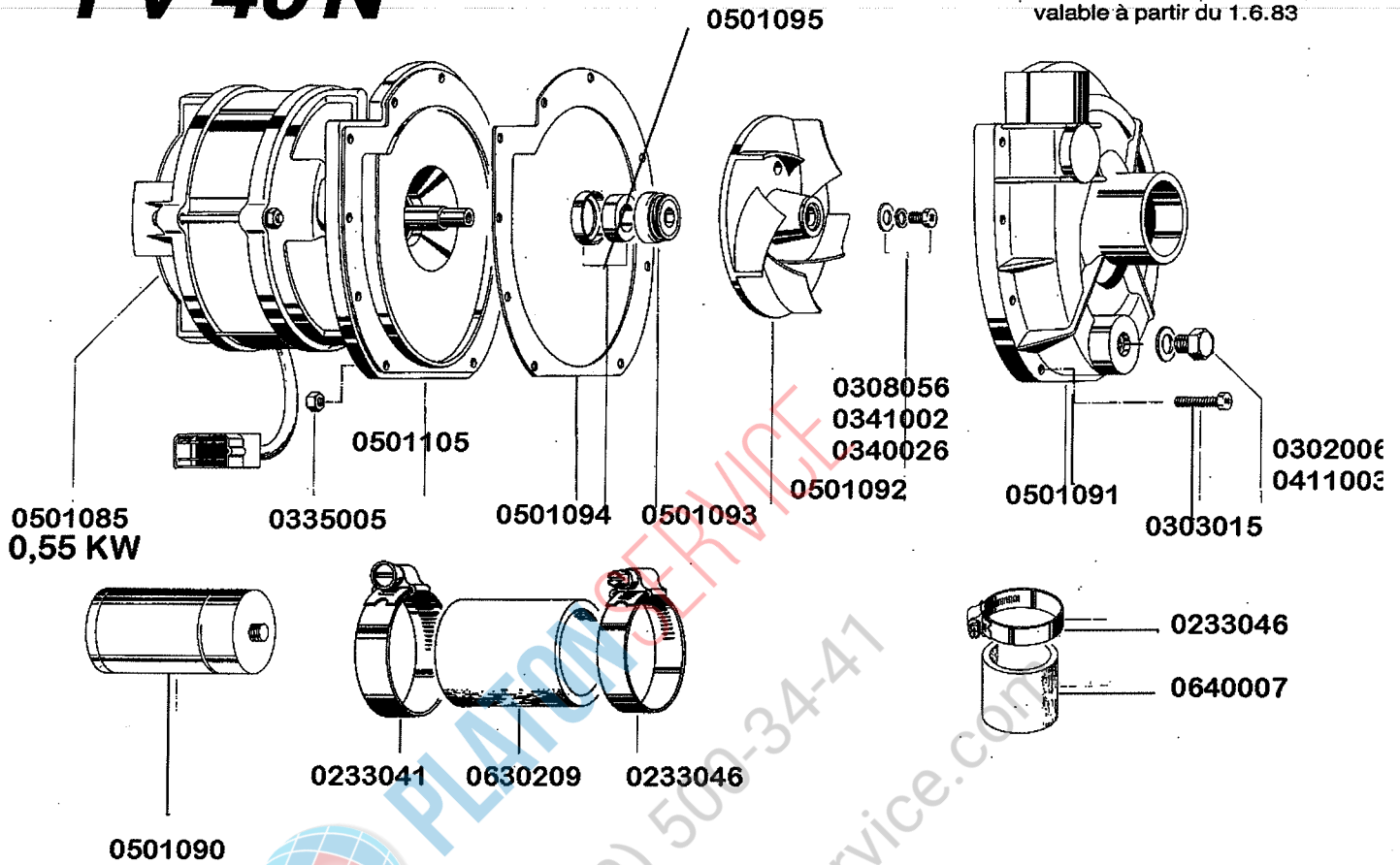


8000046 Kpl. unten
8000047 Kpl. oben



FV 40 N

gültig ab 1.6.83
valid from 1.6.83 on
valable à partir du 1.6.83



0467010 Typenschild

PLATON SERVICE
8 (800) 500-34-47
www.platonservice.com